

Рис.3 Монтаж кронштейна для крепления на опору

Блок питания уличный



ПАСПОРТ

БПУ-2-220VAC-24VDC/2,0A

ИМПФ.436234.023 ПС



ГАРАНТИЙНЫЕ ОБЯЗАТЕЛЬСТВА

Изготовитель гарантирует соответствие изделия требованиям указанных в данном паспорте ТУ и ГОСТ при соблюдении потребителем условий транспортирования, хранения, монтажа и эксплуатации.

Гарантийный срок эксплуатации – **36 месяцев** со дня продажи изделия производителем или авторизованной торговой организацией. При отсутствии отметки о дате продажи в паспорте, гарантийный срок исчисляется с даты выпуска изделия. Гарантийный срок хранения – **24 месяца** со дня выпуска изделия.

ГАРАНТИЙНЫЙ ТАЛОН

Заполняет предприятие – изготовитель	Комплект модификации
Номер	Представитель ОТК предприятия - изготовителя
Дата выпуска	Отметка торгующей организации
Дата продажи	
Адрес предприятия-изготовителя: 192029, Россия, Санкт-Петербург, Пр. Обуховской Обороны 86, литера К, ООО «Тахион» Тел: (812) 327-1201, 8-800-222-44-62, факс 327-1153 с 10.00 до 17.00 по рабочим дням. Адрес в Интернет: www.fashion.spb.ru E-mail: info@fashion.spb.ru	

Назначение:

Блок питания уличный БПУ-2-220VAC-24VDC/2,0A (далее изделие) предназначен для питания взрывобезопасных видеокамер напряжением постоянного тока и может быть использован в качестве самостоятельного источника питания для других электронных устройств. Блок питания имеет разделительный трансформатор, входная и выходная обмотки которого не связаны электрически, и между ними существует двойная (усиленная) изоляция. Для компенсации падения напряжения на длинных линиях изделие имеет переключатель напряжения 27В (S1).

Конструктивно изделие выполнено в пластиковом корпусе и может эксплуатироваться на открытом воздухе либо во влажных помещениях. Блок питания рассчитан на круглосуточную работу при температуре от минус 40°C до плюс 50°C и относительной влажности до 100% при температуре +25°C.

Изделие оборудовано магнитоcontactным извещателем для сигнализации о несанкционированном доступе.

Изделие выпускается по техническим условиям ТУ 26.30.50-077-31006686-2017.

Климатическое исполнение изделия соответствует **УХЛ1, 5 ГОСТ 15150-69**. Степень защиты **IP 66**.

Общие указания:

Проверьте комплектность поставки и наличие штампа торгующей организации в настоящем паспорте.

Комплект поставки:

1. БПУ-2-220VAC-24VDC/2,0A в сборе..... 1 шт.
2. Крепеж настенный SFL1 (крепежное ушко – 4шт., саморез – 4 шт.)..... 1 компл.
3. Паспорт..... 1 шт.
4. Упаковка..... 1 шт.

Приобретается по отдельной заявке:

Кронштейн КС-1 для крепления на опоры $\varnothing = 115 \div 135$ мм (другой размер – под заказ)

Технические характеристики:

1. Напряжение питания..... 100÷240 В AC, 50 Гц; 150÷380 В DC
2. Выходное напряжение..... 24*/27 В DC $\pm 10\%$
3. Максимальный выходной ток..... 2 А
4. Тип защиты от КЗ и перегрузки..... автоматический
5. Напряжение пробоя вход/выход..... 3000 В / 60 сек / 5 МА
6. Сопротивление изоляции вход/выход..... 100 МОм при ± 500 В
7. Диапазон рабочих температур..... -40°C \div +50°C
8. Габаритные размеры (с гермовводами)..... 210 x 125 x 75 мм
9. Режим работы..... круглосуточный
10. Вес в упаковке..... 0,6 кг.

* Заводская установка 24 В DC.

Состав изделия:

В состав изделия входят (см рис.1 и рис.2):

1. Плата БП (A1)..... 1 шт.
2. Магнитоcontactный извещатель (SM)..... 1 шт.
3. Гермоввод PGA11-10G – \varnothing кабеля 10 + 6 мм..... 3 шт.
4. Крепеж настенный SFL1..... 1 компл.

Подключение: Подключение производится в соответствии со схемой электрической принципиальной (рис.2).

Крышка не показана

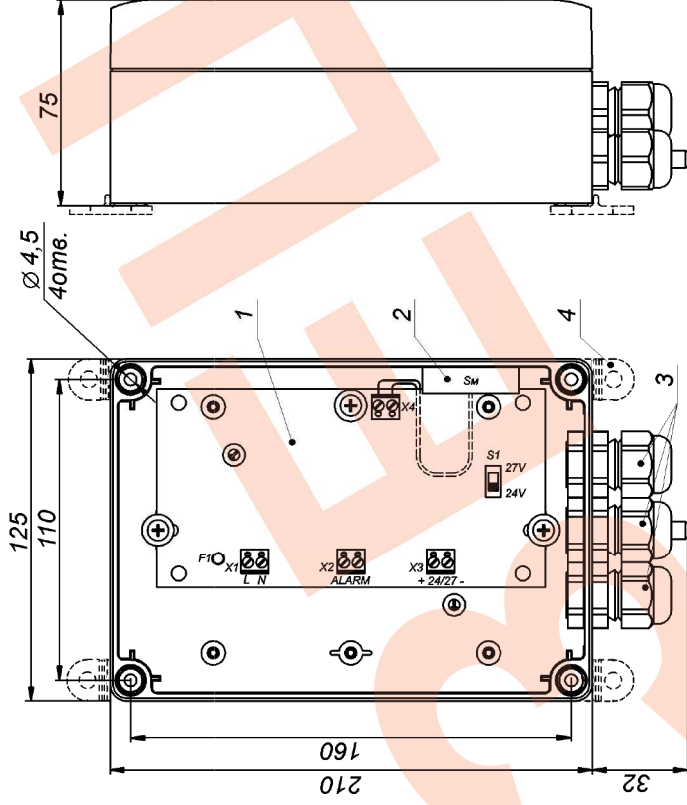


Рис.1 Устройство и габаритные размеры

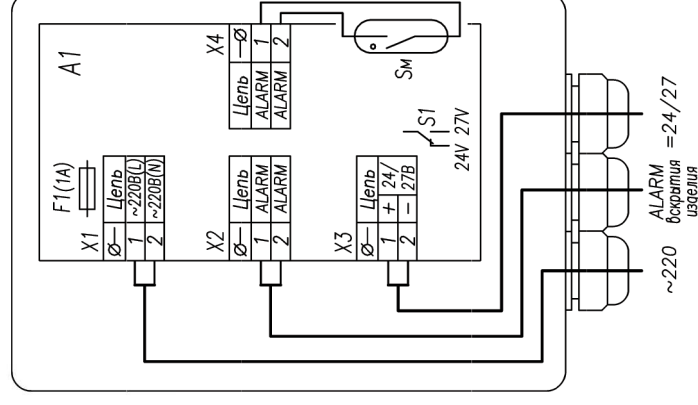


Рис.2 Схема электрическая принципиальная